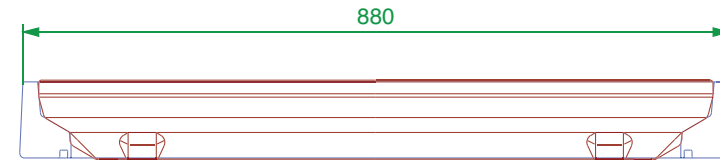
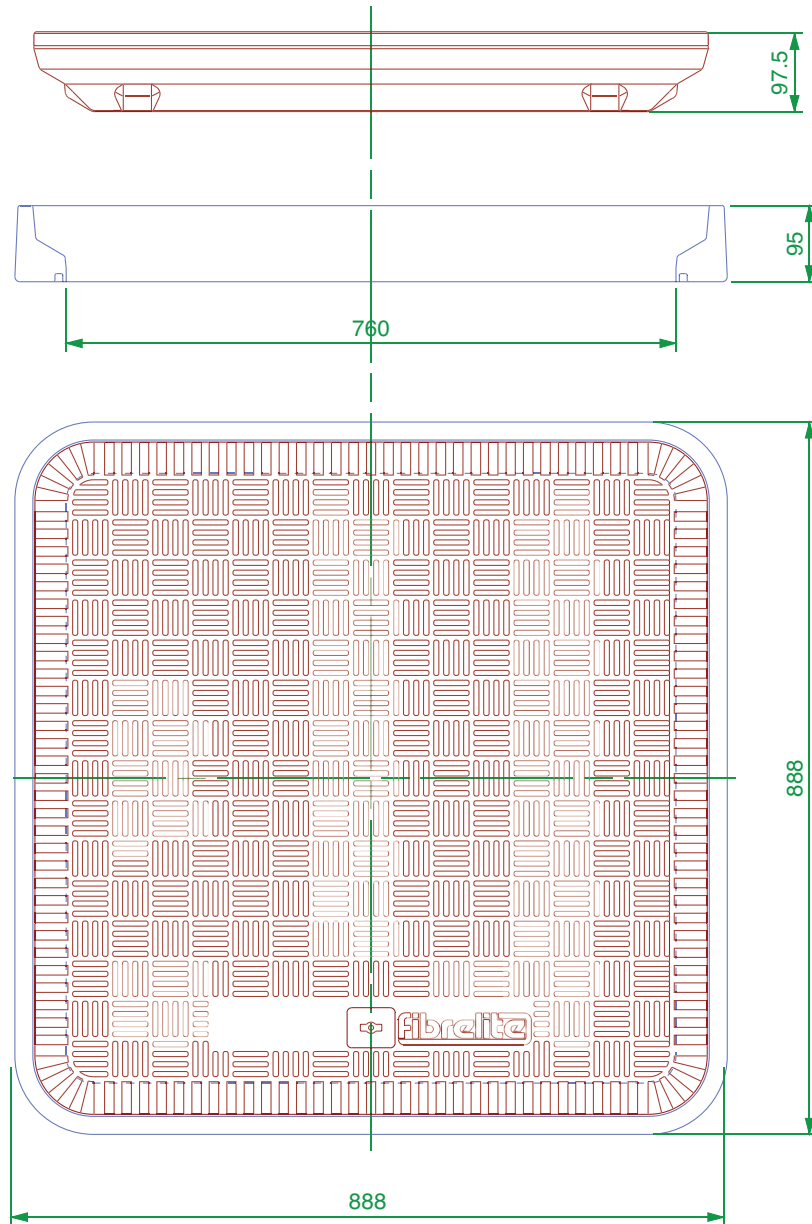




Tampon plat FL76 - 760mm x 760mm en matériaux composites, avec joint, châssis en aluminium.

Documentation non contractuelle. Ce plan n'est pas une spécification. Pour permettre l'amélioration continue de nos produits, les conceptions et les spécifications sont sujettes à modification sans préavis.

FIBRELITE 
PART OF OPW a  DOVER company



Charge Nominale	Poids du Tampon	Poids du Châssis
A15	16 Kg	9 Kg
B125	20 Kg	9 Kg
C250*	31.5 Kg	12 Kg
TCR	31.5 Kg	12 Kg
D400	43 Kg	12 Kg
E600	50 Kg	16 Kg
F900	52 Kg	16 Kg

* Récompensé par le British Standard Kite Mark

Tampon plat FL76 - 760mm x 760mm en matériaux composites, avec joint, châssis en aluminium.

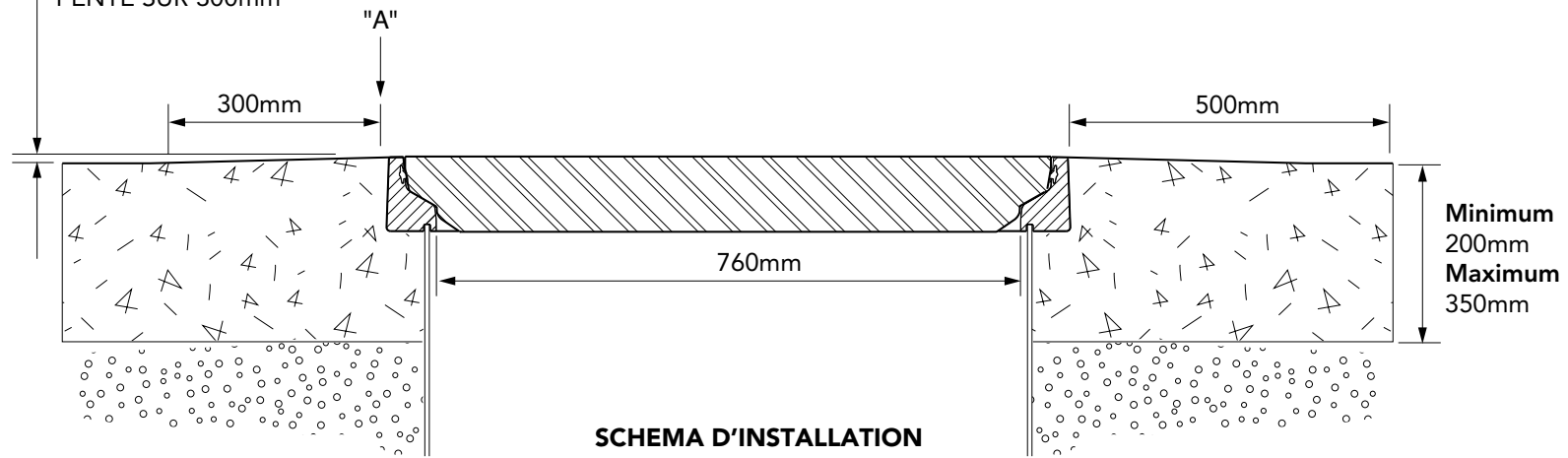
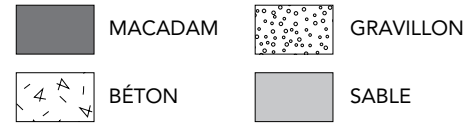
Documentation non contractuelle. Ce plan n'est pas une spécification. Pour permettre l'amélioration continue de nos produits, les conceptions et les spécifications sont sujettes à modification sans préavis.

FIBRELITE 
PART OF OPW a DOVER company

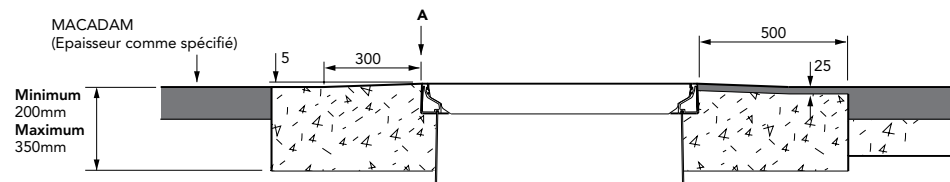
BÉTON

TRES IMPORTANT

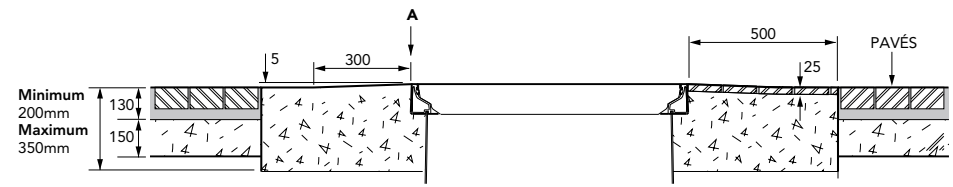
LE BORD EXTERIEUR DU CHASSIS "A"
DOIT ETRE PLACE 5mm AU DESSUS
DU NIVEAU GENERAL DE LA PISTE
AVEC LA REALISATION D'UNE
PENTE SUR 300mm



MACADAM



PAVÉS



Tampon plat FL76 - 760mm x 760mm en matériaux composites, avec joint, châssis en aluminium.

Documentation non contractuelle. Ce plan n'est pas une spécification. Pour permettre l'amélioration continue de nos produits, les conceptions et les spécifications sont sujettes à modification sans préavis.

FIBRELITE 
PART OF OPW a DOVER company