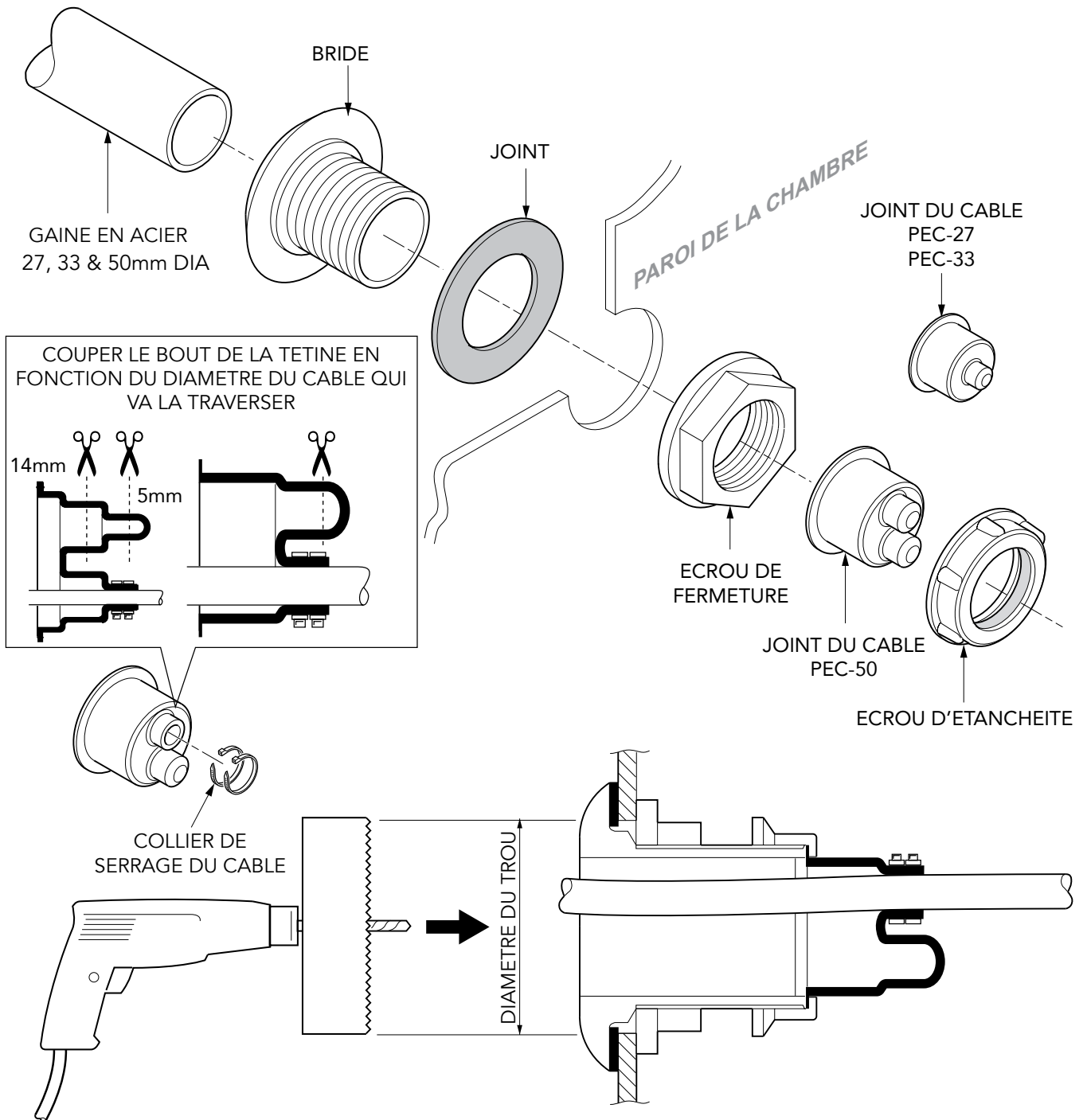


# INSTRUCTIONS DE MONTAGE

Pour les Presse Etoupes de Cables Electriques



NB : Utiliser la taille correcte de scie cloche en fonction du presse étoupe. La gaine doit être parfaitement alignée par rapport au presse étoupe. Lors du remblayage, s'assurer que les gaines ne soient pas dérangées.

PRESSE ETOUPE	DIAMETRE DU TROU
PEC-27	Ø51mm
PEC-33	Ø60mm
PEC-50	Ø73mm