

Assemblage du cadre

Assembler le cadre suivant les plans 1 et 2.

FIG. 1

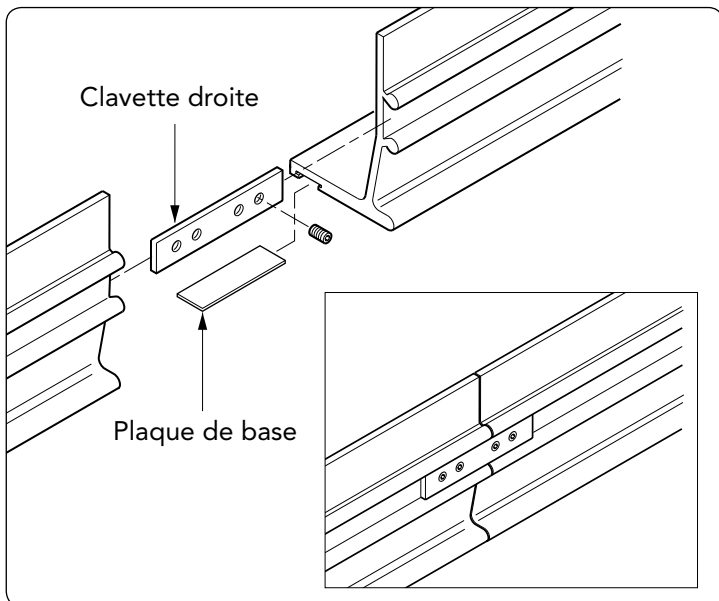
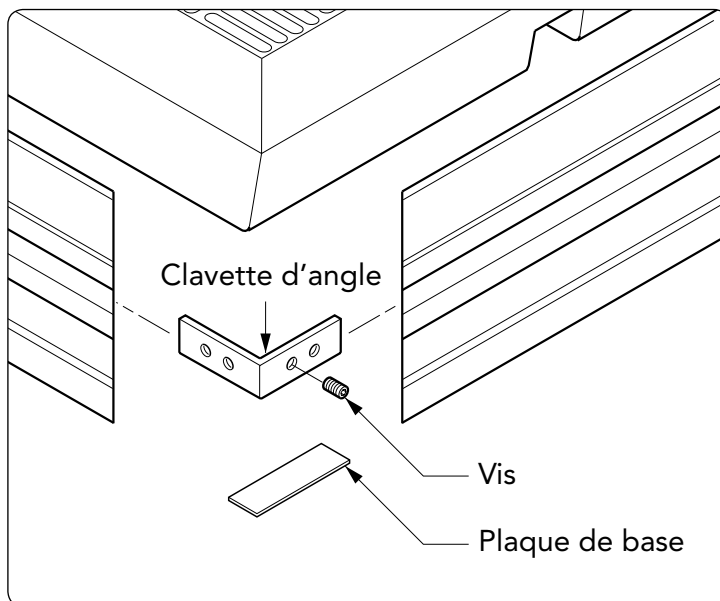
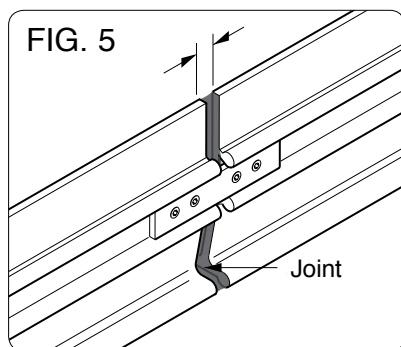


FIG. 2



Installation

Avant le coulage du béton, il est recommandé de mettre en place le tampon dans son cadre et de contrôler la planéité et la position des cadres. Sur de longues tranchées, des interstices peuvent se produire entre les cadres. (voir Fig 5)



Cela permet la dilatation des cadres et ces interstices ne doivent être remplis qu'avec le joint flexible fourni (40FC)

FIG. 3

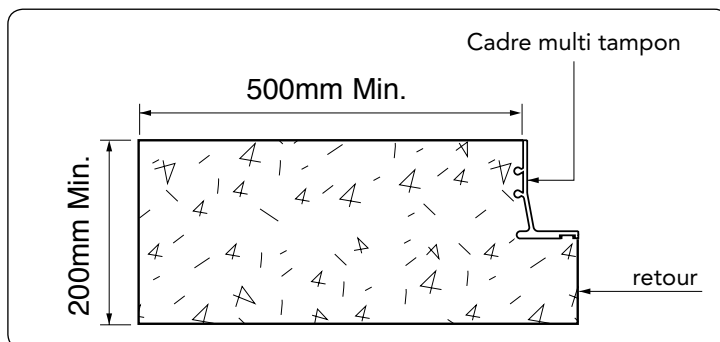
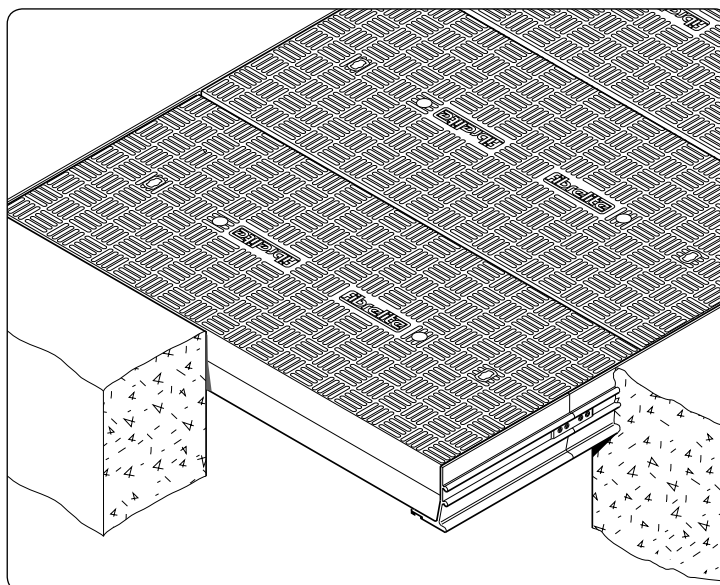


FIG. 4



Créez un retour ou un support de béton. Placez le cadre sur un lit de mortier, lorsque le mortier est suffisamment durci pour supporter le cadre, la zone environnante doit être bétonnée à l'épaisseur et à la largeur spécifiées (voir la figure 3).

NB: Dans le cas d'une tranchée où les extrémités sont terminées par du béton, les tampons doivent être mis en place dans les cadre avant de couler le béton des extrémités. (voir Fig.4)